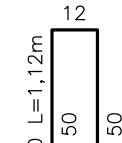
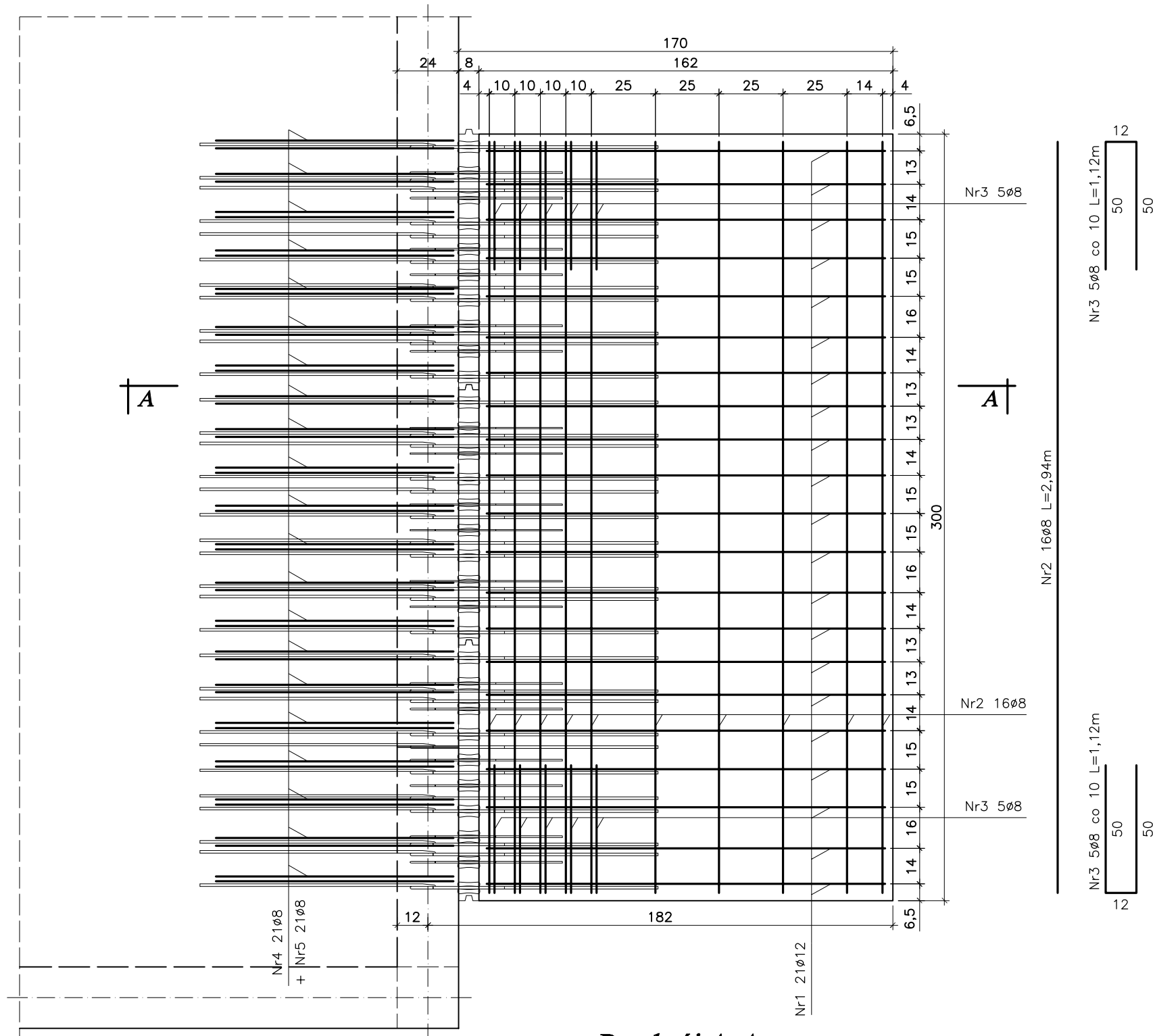
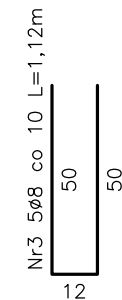


Balkon Poz. 8.2 5szt.
Balkon Poz. 11.2 5szt.
Balkon Poz. 14.2 5szt.
Skala 1:20



Nr2 16ø8 L=2,94m



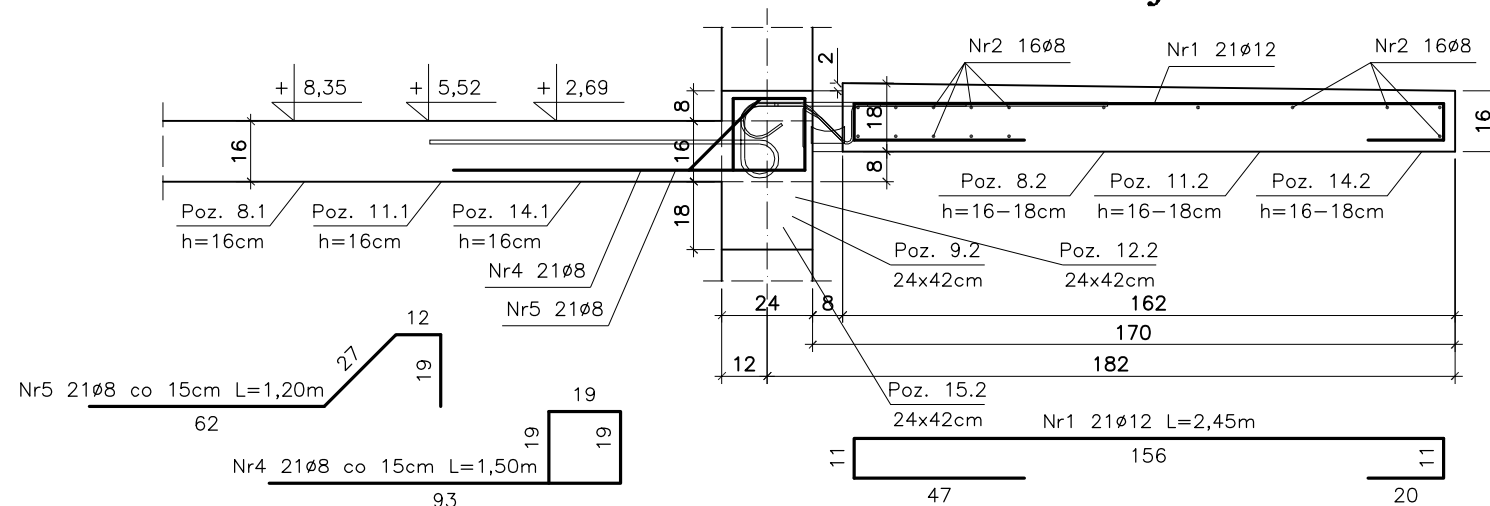
Zestawienie stali zbrojeniowej

Lp	Pozycja	Przekrój [mm]	Długość [m]	Ilość szt.	Ilość pozycji	34GS	
						ø8	ø12
1	Poz. 8.2	Nr1 ø12	2,45	21	5	-	257,25
		Nr2 ø8	2,94	16		235,20	-
		Nr3 ø8	1,12	10		56,00	-
		Nr4 ø8	1,50	21		157,50	-
		Nr5 ø8	1,20	21		126,00	-
			Długość mb			574,70	257,25
			Masa 1m [kg]			0,395	0,888
			Masa wg ø [kg]			227,01	228,44
			Masa ogółem [kg]			455,45	
	2	Poz. 11.2	Nr1 ø12	2,45	21	5	-
Nr2 ø8			2,94	16	235,20		-
Nr3 ø8			1,12	10	56,00		-
Nr4 ø8			1,50	21	157,50		-
Nr5 ø8			1,20	21	126,00		-
		Długość mb			574,70	257,25	
		Masa 1m [kg]			0,395	0,888	
		Masa wg ø [kg]			227,01	228,44	
		Masa ogółem [kg]			455,45		
3		Poz. 14.2	Nr1 ø12	2,45	21	5	-
	Nr2 ø8		2,94	16	235,20		-
	Nr3 ø8		1,12	10	56,00		-
	Nr4 ø8		1,50	21	157,50		-
	Nr5 ø8		1,20	21	126,00		-
			Długość mb			574,70	257,25
			Masa 1m [kg]			0,395	0,888
			Masa wg ø [kg]			227,01	228,44
			Masa ogółem [kg]			455,45	
							1366,35

UWAGA:

- Połączenie płyty balkonowej z płytą stropową budynku wykonać za pomocą łączników balkonowych "Isokorb" typ K50-BH10-CV30-h160 firmy Schock lub równoważnych.
- Poza niniejszym rysunkiem należy dostosować się do zaleceń montażu danego łącznika balkonowego określonych w instrukcji montażu wybranego producenta.
- Pręty Nr3 spinają pręty Nr2 górny z dolnym.

Przekrój A-A



Stal A-III 34GS
Beton B-25

bpbw BIURO PROJEKTÓW "BPBW" Sp. z o.o. <small>Projektujemy od 1997 roku.</small>		10-448 OLSZTYN, UL. GŁOWACKIEGO 28	
OBIEKT:	BUDYNEK MIESZKALNY 20 - RODZINNY NR2	SKALA:	1:20
ADRES:	MRĄGOWO, UL. KOLEJOWA	BRANŻA:	K
PRZEDMIOT RYSUNKU:	PŁYTA BALKONOWA Poz. 8.2, Poz. 11.2 i Poz. 14.2	DATA:	02.2016
PROJEKTOWAŁ:	mgr inż. Jacek Kędzierski	UPRAWNIENIA	WAM/0003/POOK/05
OPRACOWAŁ:	mgr inż. Piotr Gołębiwski	PODPIS	
SPRAWDZIŁ:	mgr inż. Andrzej Kozłowski	WAM/0005/POOK/03	
NR. ZLECENIA:			P/3854/S
NR. RYSUNKU:			K-18